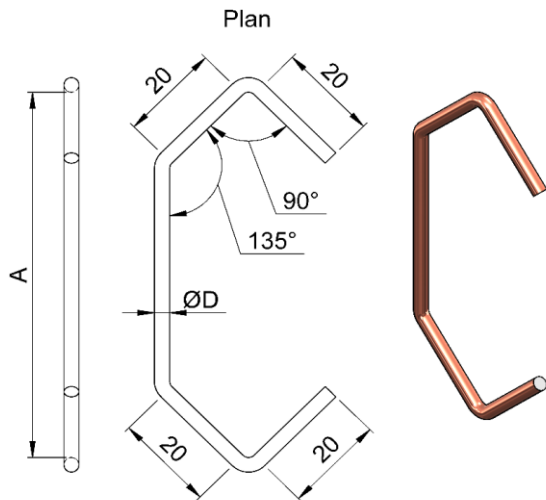


Lackierhaken Standard Version 3.20 / Plan

Material: Ø 1.5 - 6.0 mm verkupfertes Eisendraht

Material: Ø 8.0 mm blanker Eisendraht



ØD = 1.5 mm

A mm	Artikelnummer	Stück / Karton	Stück / Palette
50	3.20/15050	5000	160000
60	3.20/15060	5000	160000
75	3.20/15075	2500	80000
100	3.20/15100	2500	80000
150	3.20/15150	1250	40000
200	3.20/15200	2000	48000
250	3.20/15250	2000	48000
300	3.20/15300	1500	48000
350	3.20/15350	1500	36000
400	3.20/15400	1500	36000
450	3.20/15450	1500	36000
500	3.20/15500	1500	36000
550	3.20/15550	1500	24000
600	3.20/15600	1500	24000
700	3.20/15700	1500	24000
800	3.20/15800	1000	16000
1000	3.20/151000	1000	12000

ØD = 2.0 mm

A mm	Artikelnummer	Stück / Karton	Stück / Palette
50	3.20/20050	2500	14000
60	3.20/20060	2500	80000
75	3.20/20075	2500	80000
100	3.20/20100	2000	64000
150	3.20/20150	1250	40000
200	3.20/20200	2000	48000
250	3.20/20250	1500	36000
300	3.20/20300	1250	30000
350	3.20/20350	1250	30000
400	3.20/20400	1250	30000
450	3.20/20450	1000	30000
500	3.20/20500	1000	30000
550	3.20/20550	1000	16000
600	3.20/20600	1000	16000
700	3.20/20700	1000	16000
800	3.20/20800	1000	16000
900	3.20/20900	1000	12000
1000	3.20/201000	1000	12000

ØD = 3.0 mm

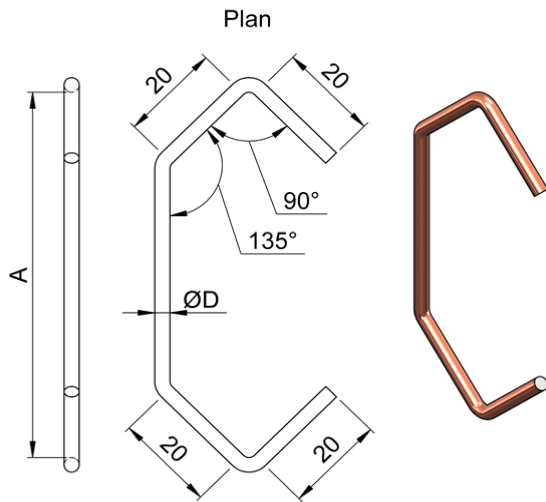
A mm	Artikelnummer	Stück / Karton	Stück / Palette
50	3.20/30050	2500	80000
60	3.20/30060	2500	80000
75	3.20/30075	2000	64000
100	3.20/30100	1250	40000
120	3.20/30120	1000	32000
150	3.20/30150	1000	24000
200	3.20/30200	1000	24000
250	3.20/30250	1000	24000
300	3.20/30300	500	16000
350	3.20/30350	500	12000
400	3.20/30400	500	12000
450	3.20/30450	500	12000
500	3.20/30500	500	12000
550	3.20/30550	500	8000
600	3.20/30600	500	8000
700	3.20/30700	500	8000
800	3.20/30800	500	8000
900	3.20/30900	500	6000
1000	3.20/301000	500	6000

Andere Längen und Formen auf Anfrage.

Lackierhaken Standard Version 3.20 / Plan

Material: Ø 1.5 - 6.0 mm verkupferter Eisendraht

Material: Ø 8.0 mm blanker Eisendraht



ØD = 4.0 mm

A mm	Artikelnummer	Stück / Karton	Stück / Palette
50	3.20/40050	1250	40000
60	3.20/40060	1000	32000
75	3.20/40075	1000	32000
100	3.20/40100	1000	32000
120	3.20/40120	750	24000
150	3.20/40150	500	16000
200	3.20/40200	500	16000
250	3.20/40250	500	16000
300	3.20/40300	500	12000
350	3.20/40350	250	6000
400	3.20/40400	250	6000
450	3.20/40450	250	6000
500	3.20/40500	250	6000
550	3.20/40550	250	4000
600	3.20/40600	250	4000
700	3.20/40700	250	4000
800	3.20/40800	250	4000
900	3.20/40900	250	3000
1000	3.20/401000	250	3000

ØD = 5.0 mm

A mm	Artikelnummer	Stück / Karton	Stück / Palette
50	3.20/50050	1000	32000
60	3.20/50060	1000	32000
75	3.20/50075	1000	32000
100	3.20/50100	500	16000
150	3.20/50150	500	12000
200	3.20/50200	500	16000
250	3.20/50250	250	8000
300	3.20/50300	250	8000
350	3.20/50350	250	6000
400	3.20/50400	250	6000
450	3.20/50450	250	6000
500	3.20/50500	250	6000
550	3.20/50550	250	4000
600	3.20/50600	250	4000
700	3.20/50700	200	3200
800	3.20/50800	200	3200
900	3.20/50900	150	1800
1000	3.20/501000	150	1800

ØD = 6.0 mm

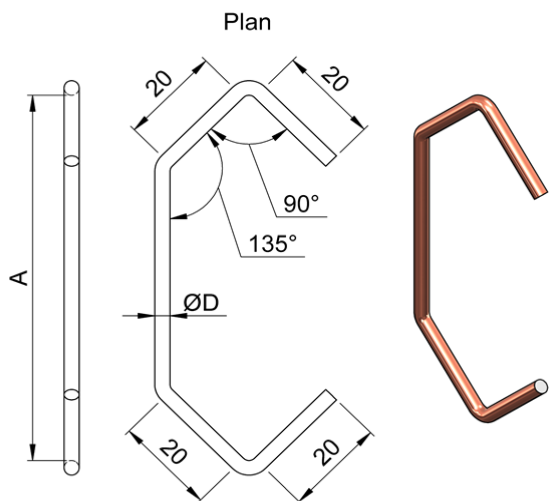
A mm	Artikelnummer	Stück / Karton	Stück / Palette
60	3.20/60060	500	28000
75	3.20/60075	500	16000
100	3.20/60100	500	16000
150	3.20/60150	250	8000
200	3.20/60200	250	8000
250	3.20/60250	250	8000
300	3.20/60300	250	8000
350	3.20/60350	250	6000
400	3.20/60400	250	6000
450	3.20/60450	200	4800
500	3.20/60500	200	4800
550	3.20/60550	200	3200
600	3.20/60600	150	2400
700	3.20/60700	150	2400
800	3.20/60800	125	2000
900	3.20/60900	125	1200
1000	3.20/601000	100	1200

Andere Längen und Formen auf Anfrage.

Lackierhaken Standard Version 3.20 / Plan

Material: Ø 1.5 - 6.0 mm verkupferter Eisendraht

Material: Ø 8.0 mm blanker Eisendraht



ØD = 8.0 mm

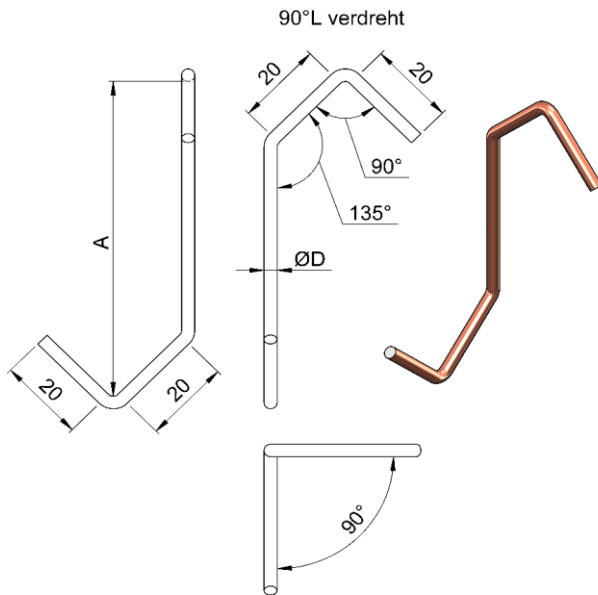
A mm	Artikelnummer	Stück / Karton	Stück / Palette
100	3.20/80100	250	8000
150	3.20/80150	200	6400
200	3.20/80200	150	4800
250	3.20/80250	150	4800
300	3.20/80300	150	4800
350	3.20/80350	125	3000
400	3.20/80400	125	3000
450	3.20/80450	125	3000
500	3.20/80500	100	2400
550	3.20/80550	100	1600
600	3.20/80600	100	1600
700	3.20/80700	75	1200
800	3.20/80800	75	1200
900	3.20/80900	75	900
1000	3.20/801000	50	600

Andere Längen und Formen auf Anfrage.

Lackierhaken Standard Version 3.20 / 90°L verdreht

Material: Ø 1.5 - 6.0 mm verkupferter Eisendraht

Material: Ø 8.0 mm blanker Eisendraht



ØD = 1.5 mm

A mm	Artikelnummer	Stück / Karton	Stück / Palette
50	3.20/15050/90L	2500	80000
60	3.20/15060/90L	2500	80000
75	3.20/15075/90L	2000	64000
100	3.20/15100/90L	1500	48000
150	3.20/15150/90L	1250	36000
200	3.20/15200/90L	1250	40000
250	3.20/15250/90L	2000	48000
300	3.20/15300/90L	1500	36000
350	3.20/15350/90L	1500	36000
400	3.20/15400/90L	1500	36000
450	3.20/15450/90L	1500	36000
500	3.20/15500/90L	1500	36000
550	3.20/15550/90L	1500	24000
600	3.20/15600/90L	1500	24000
700	3.20/15700/90L	1500	24000
800	3.20/15800/90L	1000	16000
1000	3.20/151000/90L	1000	12000

ØD = 2.0 mm

A mm	Artikelnummer	Stück / Karton	Stück / Palette
50	3.20/20050/90L	1250	40000
60	3.20/20060/90L	2500	80000
75	3.20/20075/90L	2000	64000
100	3.20/20100/90L	1500	48000
150	3.20/20150/90L	1250	40000
200	3.20/20200/90L	1250	40000
250	3.20/20250/90L	1000	24000
300	3.20/20300/90L	1250	30000
350	3.20/20350/90L	1250	30000
400	3.20/20400/90L	1250	30000
450	3.20/20450/90L	1250	30000
500	3.20/20500/90L	1000	24000
550	3.20/20550/90L	1000	16000
600	3.20/20600/90L	1000	16000
700	3.20/20700/90L	1000	16000
800	3.20/20800/90L	1000	16000
900	3.20/20900/90L	1000	12000
1000	3.20/201000/90L	1000	12000

ØD = 3.0 mm

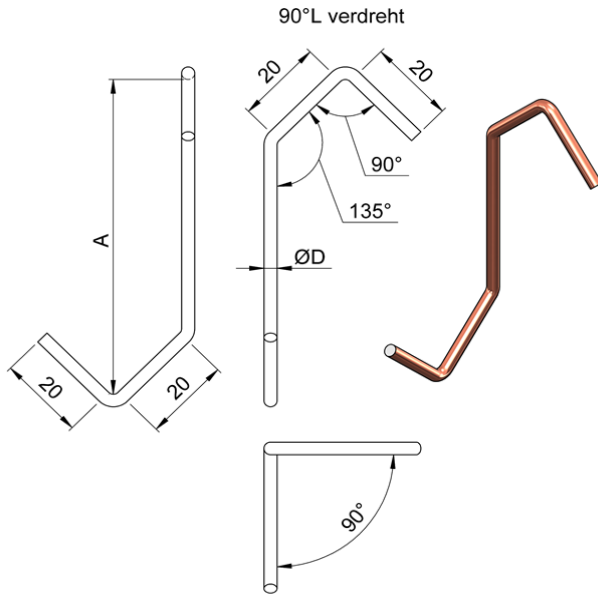
A mm	Artikelnummer	Stück / Karton	Stück / Palette
50	3.20/30050/90L	1250	40000
60	3.20/30060/90L	1250	40000
75	3.20/30075/90L	1000	32000
100	3.20/30100/90L	1000	32000
150	3.20/30150/90L	500	16000
200	3.20/30200/90L	1000	24000
250	3.20/30250/90L	500	16000
300	3.20/30300/90L	500	16000
350	3.20/30350/90L	500	12000
400	3.20/30400/90L	500	12000
450	3.20/30450/90L	500	12000
500	3.20/30500/90L	500	12000
550	3.20/30550/90L	500	8000
600	3.20/30600/90L	500	8000
700	3.20/30700/90L	500	8000
800	3.20/30800/90L	500	8000
900	3.20/30900/90L	500	6000
1000	3.20/301000/90L	500	6000

Andere Längen und Formen auf Anfrage.

Lackierhaken Standard Version 3.20 / 90°L verdreht

Material: Ø 1.5 - 6.0 mm verkupferter Eisendraht

Material: Ø 8.0 mm blanker Eisendraht



ØD = 4.0 mm

A mm	Artikelnummer	Stück / Karton	Stück / Palette
50	3.20/40050/90L	1000	32000
60	3.20/40060/90L	1000	32000
75	3.20/40075/90L	1000	32000
100	3.20/40100/90L	500	16000
150	3.20/40150/90L	500	16000
200	3.20/40200/90L	500	16000
250	3.20/40250/90L	500	12000
300	3.20/40300/90L	500	12000
350	3.20/40350/90L	250	6000
400	3.20/40400/90L	250	6000
450	3.20/40450/90L	250	6000
500	3.20/40500/90L	250	6000
550	3.20/40550/90L	250	4000
600	3.20/40600/90L	250	4000
700	3.20/40700/90L	250	4000
800	3.20/40800/90L	250	4000
900	3.20/40900/90L	250	3000
1000	3.20/401000/90L	250	3000

ØD = 5.0 mm

A mm	Artikelnummer	Stück / Karton	Stück / Palette
60	3.20/50060/90L	1000	32000
75	3.20/50075/90L	500	16000
100	3.20/50100/90L	500	16000
150	3.20/50150/90L	500	12000
200	3.20/50200/90L	500	12000
250	3.20/50250/90L	250	8000
300	3.20/50300/90L	250	8000
350	3.20/50350/90L	250	6000
400	3.20/50400/90L	250	6000
450	3.20/50450/90L	250	6000
500	3.20/50500/90L	250	6000
550	3.20/50550/90L	250	4000
600	3.20/50600/90L	250	4000
700	3.20/50700/90L	200	32000
800	3.20/50800/90L	200	32000
900	3.20/50900/90L	150	1800
1000	3.20/501000/90L	150	1800

ØD = 6.0 mm

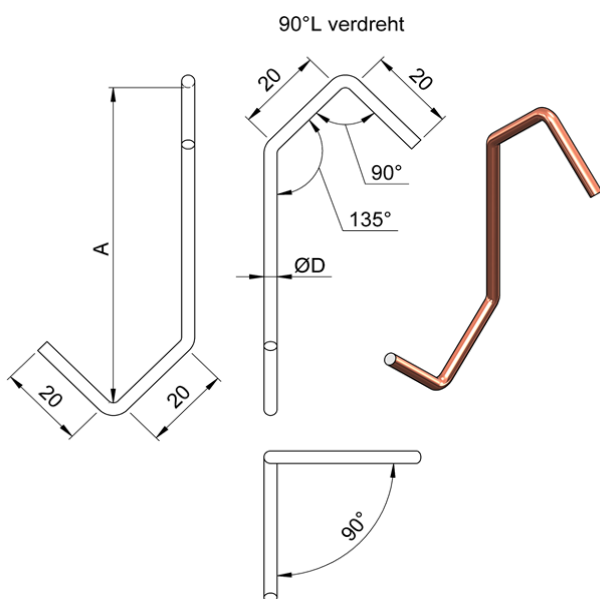
A mm	Artikelnummer	Stück / Karton	Stück / Palette
60	3.20/60060/90L	500	16000
75	3.20/60075/90L	500	16000
100	3.20/60100/90L	250	14000
150	3.20/60150/90L	250	8000
200	3.20/60200/90L	250	8000
250	3.20/60250/90L	250	8000
300	3.20/60300/90L	250	6000
350	3.20/60350/90L	250	6000
400	3.20/60400/90L	200	6000
450	3.20/60450/90L	200	4800
500	3.20/60500/90L	200	4800
550	3.20/60550/90L	200	3200
600	3.20/60600/90L	150	2400
700	3.20/60700/90L	150	2400
800	3.20/60800/90L	125	2000
900	3.20/60900/90L	125	1500
1000	3.20/601000/90L	100	1200

Andere Längen und Formen auf Anfrage.

Lackierhaken Standard Version 3.20 / 90°L verdreht

Material: Ø 1.5 - 6.0 mm verkupferter Eisendraht

Material: Ø 8.0 mm blanker Eisendraht

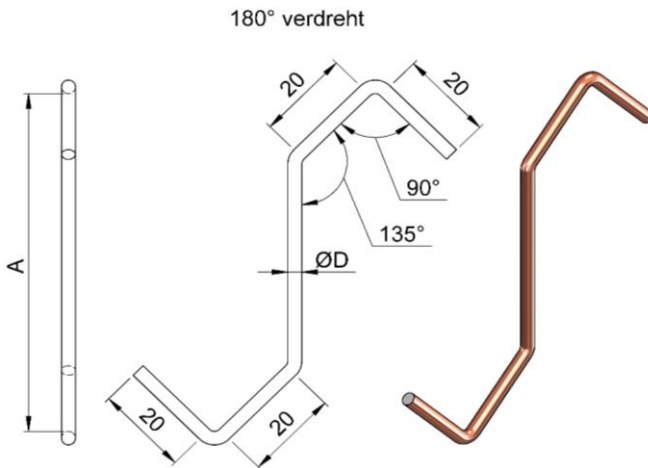


A mm	ØD = 8.0 mm		
	Artikelnummer	Stück / Karton	Stück / Palette
100	3.20/80100/90L	250	8000
150	3.20/80150/90L	200	6400
200	3.20/80200/90L	150	4800
250	3.20/80250/90L	150	4800
300	3.20/80300/90L	150	4800
350	3.20/80350/90L	125	3000
400	3.20/80400/90L	125	3000
450	3.20/80450/90L	125	3000
500	3.20/80500/90L	100	2400
550	3.20/80550/90L	100	1600
600	3.20/80600/90L	100	1600
700	3.20/80700/90L	75	1200
800	3.20/80800/90L	75	1200
900	3.20/80900/90L	75	900
1000	3.20/801000/90L	50	600

Andere Längen und Formen auf Anfrage.

Lackierhaken Standard Version 3.20 / 180° verdreht

Material: Ø 1.5 - 6.0 mm verkupferter Eisendraht



ØD = 1.5 mm

A mm	Artikelnummer	Stück / Karton	Stück / Palette
60	3.20/15060/180	5000	16000
75	3.20/15075/180	2500	80000
100	3.20/15100/180	2500	80000
150	3.20/15150/180	1250	70000
200	3.20/15200/180	2000	64000

ØD = 2.0 mm

A mm	Artikelnummer	Stück / Karton	Stück / Palette
60	3.20/20060/180	2500	80000
75	3.20/20075/180	2500	80000
100	3.20/20100/180	2000	64000
150	3.20/20150/180	1250	40000
200	3.20/20200/180	2000	64000

ØD = 3.0 mm

A mm	Artikelnummer	Stück / Karton	Stück / Palette
60	3.20/30060/180	2500	80000
75	3.20/30075/180	2000	64000
100	3.20/30100/180	1000	32000
150	3.20/30150/180	1000	24000
200	3.20/30200/180	1000	32000
250	3.20/30250/180	1000	32000
300	3.20/30300/180	500	16000
350	3.20/30350/180	500	12000
400	3.20/30400/180	500	12000
450	3.20/30450/180	500	12000
500	3.20/30500/180	500	12000
600	3.20/30600/180	500	8000
700	3.20/30700/180	500	8000
800	3.20/30800/180	500	8000
900	3.20/30900/180	500	6000
1000	3.20/301000/180	500	6000

ØD = 4.0 mm

A mm	Artikelnummer	Stück / Karton	Stück / Palette
100	3.20/40100/180	1000	24000
150	3.20/40150/180	500	16000
200	3.20/40200/180	500	16000
250	3.20/40250/180	500	16000
300	3.20/40300/180	500	12000

ØD = 6.0 mm

A mm	Artikelnummer	Stück / Karton	Stück / Palette
100	3.20/60100/180	500	16000
150	3.20/60150/180	250	8000
200	3.20/60200/180	250	8000
250	3.20/60250/180	250	8000

Andere Längen und Formen auf Anfrage.